

RC-Flugzeugmodell Messerschmitt „GIGANT“

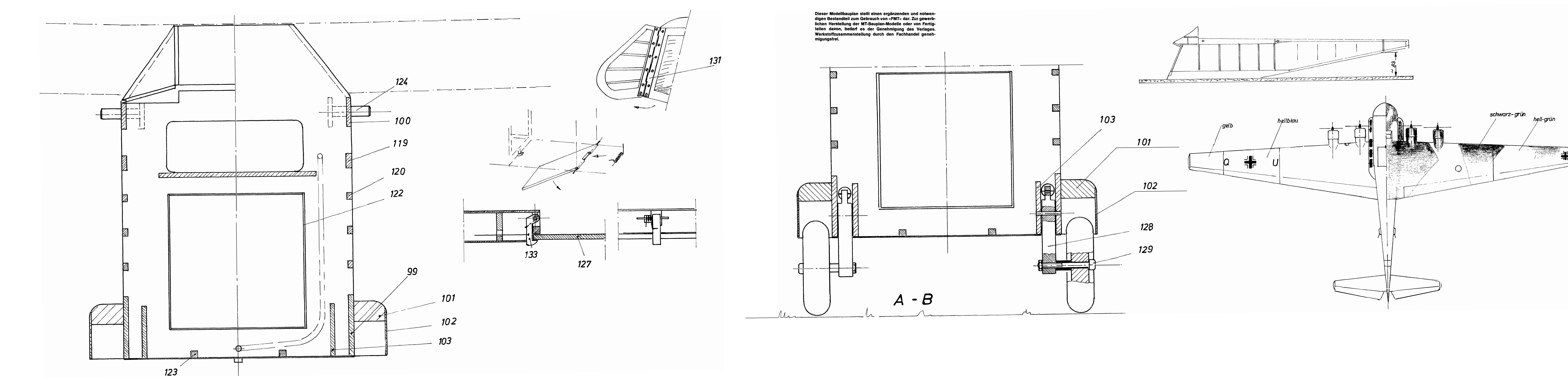
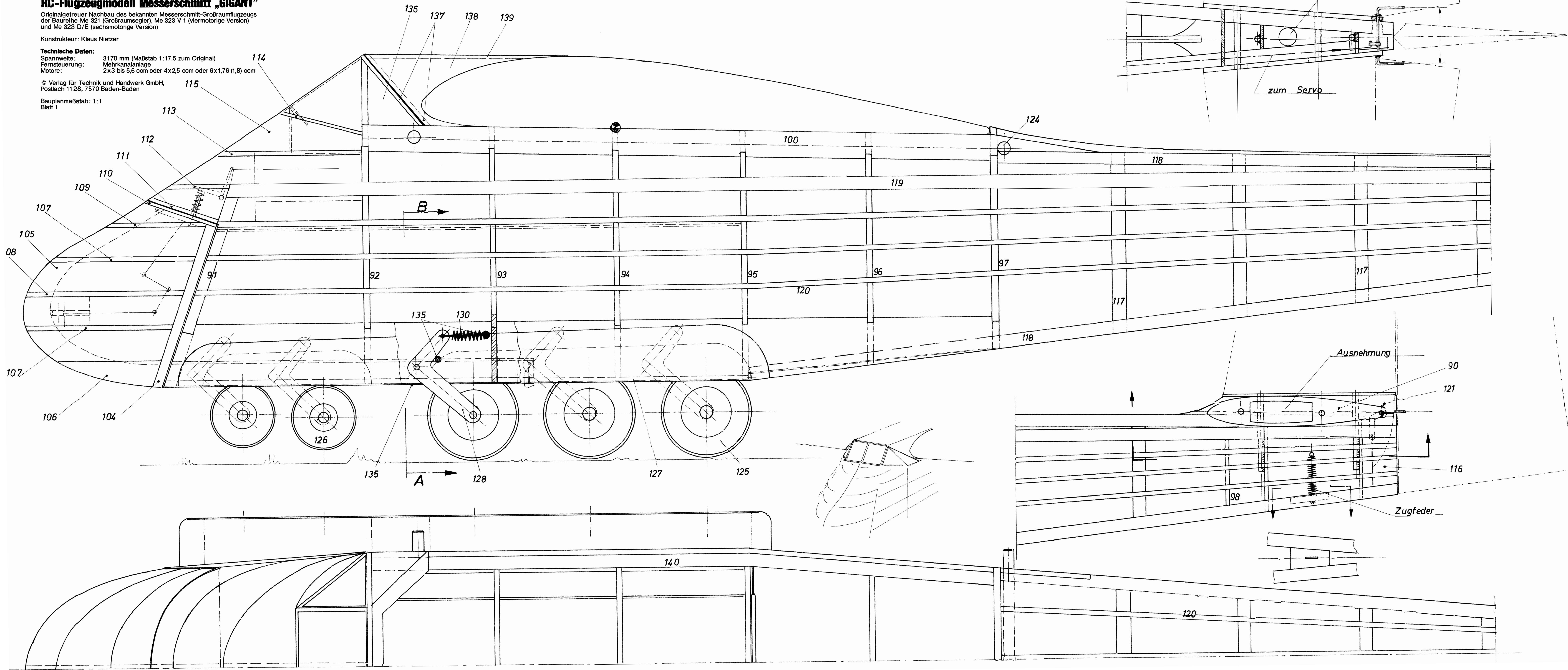
Originalgetreuer Nachbau des bekannten Messerschmitt-Großraumflugzeugs der Baureihe Me 321 (Großraumsegler), Me 323 V 1 (viermotorige Version) und Me 323 D/E (sechsmotorige Version)

Konstrukteur: Klaus Nietzer

Technische Daten:
Spannweite: 3170 mm (Maßstab 1:17,5 zum Original)
Fernsteuerung: Mehrkanalanlage
Motore: 2x3 bis 5,6 ccm oder 4x2,5 ccm oder 6x1,76 (1,8) ccm

© Verlag für Technik und Handwerk GmbH,
Postfach 1128, 7570 Baden-Baden

Bauplanmaßstab: 1:1
Blatt 1



Dieser Modellbauplan stellt einen ergänzenden und notwendigen Bestandteil zum Gebrauch von FMT-Kit- zur gewerblichen Herstellung der MF-Bauplan-Modelle oder von Fertigteilen davon, bedarf es der Genehmigung des Verlages. Werkstoffzusammensetzung durch den Fachhandel genehmigungsfrei.